

## Astianpesu Astianpesukone EXLIG, 600x400 mm tarjottimet ja pellit

KAPPALE # \_\_\_\_\_

MALLI # \_\_\_\_\_

NIMI # \_\_\_\_\_

SIS # \_\_\_\_\_

AIA # \_\_\_\_\_



402313 (EXLIG)

Pöydänalusastianpesukone  
600x400 mm tarjottimille/  
pelleille, kaksoiseristetty,  
paineeton kuumavesisäiliö  
ja huuhteluveden  
paineenkorotuspumppu,  
poistopumppu ja  
pesuaineenannostelija

### Lyhyt spesifikaatio

#### Kapp. Nro.

- Pöydänalusastianpesukone 600x400 mm tarjottimille/ pelleille
- Kaksoiseristetty
- Paineeton kuumavesisäiliö ja huuhteluveden paineenkorotuspumppu
- Poistopumppu
- Pesuaineen annostelija
- Huuhteluaineen annostelija
- 4 pesujaksoa: 120/180/360/540 s.

### Ominaisuudet

- Pesujärjestelmä on varustettu pyörivillä pesuvarsilla, tehokkaalla vesipumpulla ja tilavalla kuumavesisäiliöllä ammattipesuun.
- Helppo huolto edestä.
- Kaksoiseristetty rakenne takaa alhaisen melutason ja vähentää koneen aiheuttamaa lämpöhäviötä.
- Matala äänentaso
- Sisäänrakennettu huuhtelu- ja pesuaineen annostelija aina ensimmäisestä pesujaksosta jatkuvaan pesujaksoon asti takaa optimaaliset tulokset ja mahdollisimman vähäiset huolto- ja kunnossapitotarpeet.
- Kolmivaihe- tai yksivaiheiliäntä, vaihdettavissa asennuspaikalla.
- Helposti irrotettavat pesu-/huuhteluvaret.
- Sisäinen paineeton kuumavesisäiliö ja huuhteluveden paineenkorotuspumppu takaavat täydellisen vedenpehennyksen ja huolehtivat tasaisesta veden lämpötilasta ja huuhtelupaineesta riippumatta tulevan veden paineesta.
- Muutaman sekunnin tauko pesun jälkeen ja huuhtelua ennen, varmistaa, ettei likavettä valu puhtaille tuotteille huuhtelujakson lopussa.
- Suuri pesukammio soveltuu sekä 500 x 500 mm:n vakiokoreille että 600 x 500 mm:n koreille pestäessä 600 x 400 mm:n telineessä.
- Sähkömekaanista ohjauspaneelia, jossa on lämpötilanäyttö, on helppo käyttää ja valvoa koneen tilaa.
- Kone on varustettu tyhjennyspumppulla.
- Sisäänrakennettu paineeton kuumavesisäiliö on suunniteltu nostamaan sisääntuloveden lämpötilan 84 asteiseksi huuhtelua varten. Ulkoista tehostinta ei tarvita.
- Pesukapasiteetti on 30 koria tunnissa

### Rakenne

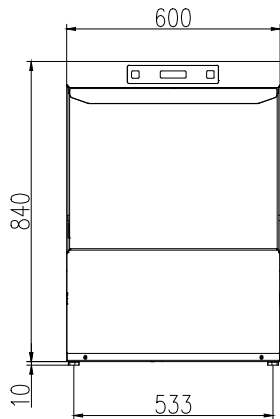
- Laitteessa on sileät, puhdistamista helpottavat pinnat.
- Peitelevyllä täysin suljettu takaa.
- Suuri syvävedetty pesusäiliö ja sisäinen pyöreäkulmainen pesualue, jossa ei ole likaa kerääviä putkia.
- Suuri tankin suodatin kerää likapartikkelit ja pitää pesuveden puhtaana pidempään.
- Etupaneeli, luukku, pesutankki, tankin suodattimet ja pesu- sekä huuhteluvaret ovat valmistettu laadukkaasta AISI 304 ruostumattomasta teräksestä.
- Laitteessa on huuhtelu- ja pesuaineannostelijat.

### Vastuullisuus

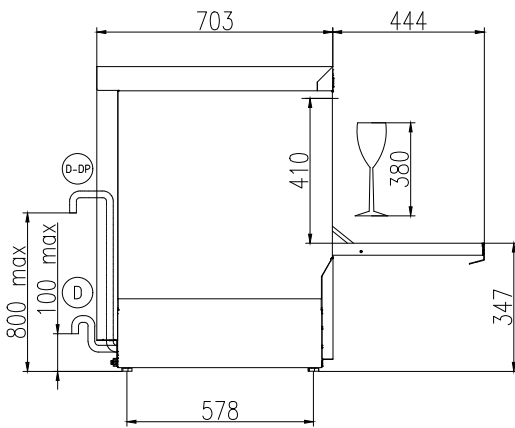
- Kaksoiseristys estää lämpöhäviötä ja pienentää energiankulutusta sekä vähentää ääntä. Tasapainotettu luukun avausmekanismi parantaa koneen käytön ergonomiamia.

HYVÄKSYNTÄ: \_\_\_\_\_

Edestä



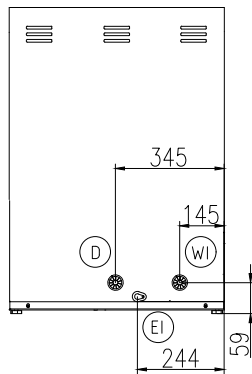
Sivulta



CWII = Kylmän veden sisääntulo  
 D = Poisto  
 EI = Sähköliitäntä  
 EO = Sähkön ulostulo  
 HWI = Lämpimän veden liitäntä  
 WI = Veden sisääntulo

XD = Pesuaineen liitäntä  
 XR = Huuhteluaineen liitäntä

Takaosa



## Sisältyvät varusteet

- 1 kpl RST tuet neljälle 600x400 mm tarjottimelle/pellille PNC 867073
- 1 kpl Muovikori (600x500 mm) välineille PNC 867074

## Lisävarusteet

- RST tuet kuudelle 600x400 mm tarjottimelle/pellille PNC 867075
- Jalusta XL pöydänalusastianpesukoneelle PNC 867076

## Sähkö

### Jännite:

402313 (EXLIG) 380-415 V/3N ph/50 Hz

### Liitäntäteho, vakio:

6.65 kW

### Kokonaisteho:

6.68 kW

### Boilerin vastukset

6 kW

### Tankin lämmitysvastukset:

2.4 kW

### Pesupumpun teho:

0.68 kW

## Vesi

### Lämpimän veden sisääntulon koko:

3/4"

### Tulevan veden lämpötila:

10-50 °C

### Poistoputken koko:

29mm

### Pesutankin tilavuus (L):

22

### Vedenkulutus per jakso (L):

/ 2.2

### Boilerin tilavuus (L):

5.5

### Tankin tilavuus (L):

22

## Avaintieto

### Koria tunnissa (ohjelma 1/ MyEco/Nopea\*):

30 / 0 / / /

### Jakson kesto (s):

120/180/360/540 / / / /

### Astioita tunnissa:

540 / 0 / / /

### Pesulämpötila (MIN):

55-65°C

### Kammion mitat - leveys

500 mm

### Kammion mitat - syvyys

600 mm

### Kammion mitat - korkeus

410 mm

### Huuhteluveden lämpötila (MIN):

85 °C

### Ulkomitat, leveys:

600 mm

### Ulkomitat, syvyys:

703 mm

### Ulkomitat, korkeus:

850 mm

### Nettopaino:

74.5 kg

### Pakkausmitat (LxSxK):

690x790x1000 mm

## Vastuullisuus

### Äänitaso:

61,3 dBA